

WANDA 2

SOLAR-WANDLEUCHTE



SOLUX

autarke Lichtquellen



Artikel: SOL-WANDA2-01

Helligkeit	Ca. 20Lumen
-------------------	-------------

Sonnenkollektor

Strom	Monokristallin, 4,8V/1W
--------------	-------------------------

Li-Ionen-Akku

Kapazität	3.7V7.5WH
------------------	-----------

Lade-/Entladetemperatur	0~45°C / 0~60°C
--------------------------------	-----------------

Aufladezeit	Ca. 11H
--------------------	---------

LED (OSRAM)	5 x LED Bauform 2835
--------------------	----------------------

Farbtemperatur	3000K, Ra 80+ warmweiss
-----------------------	-------------------------

Wirkungsgrad	20lm/W
---------------------	--------

UV-LED	-
---------------	---

Leistung

Beleuchtungszeit bei Regen	> ca 3 Tage
-----------------------------------	-------------

Kontrollmodus	Taste Switch, ON/OFF = 1,5s langer Tastendruck
----------------------	--

Beleuchtungsmodus	Schaltet bei Nacht automatisch ein und bei Tag aus.
--------------------------	---

Anwendung	Beleuchtung von Mauern / Treppen / Straßen / Garten / Parkplätzen / Wege, usw.
------------------	--

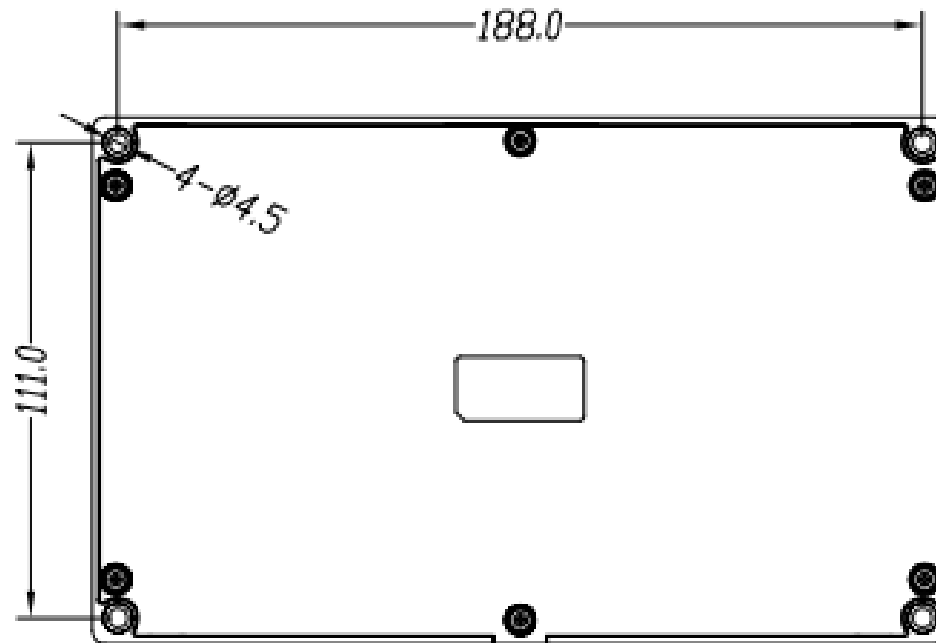
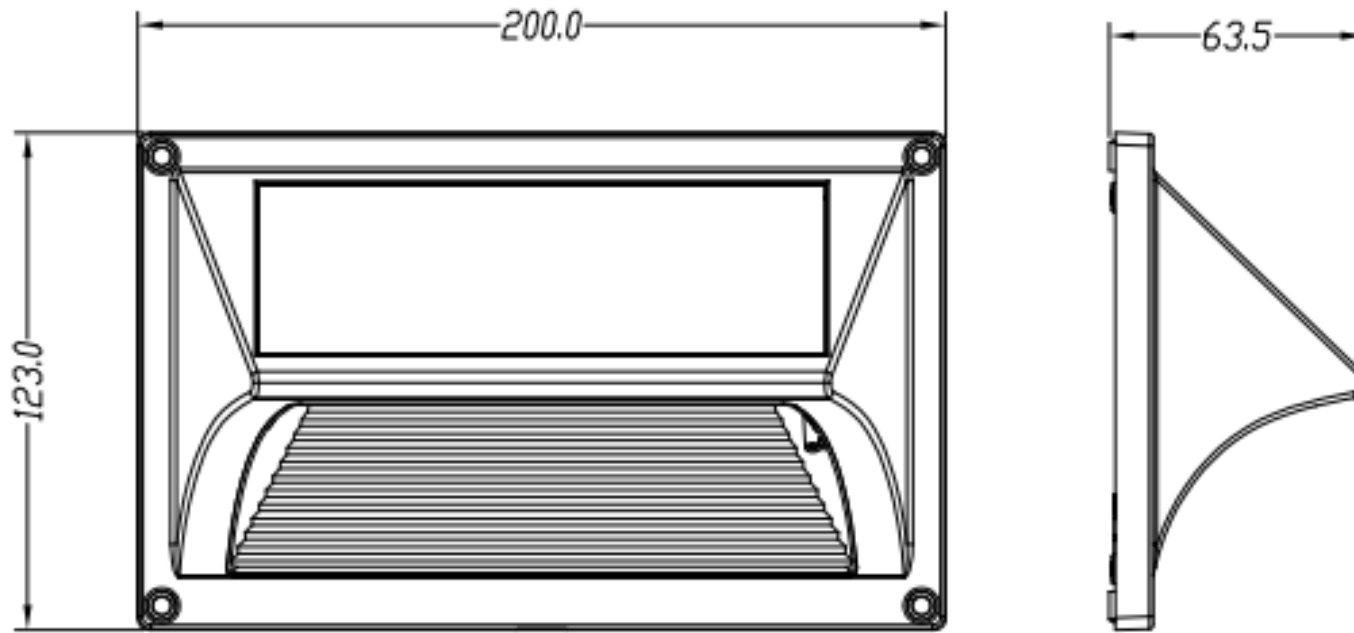
Bewegungsmelder (PIR)	kein
------------------------------	------

Kerntechnologie	ALS 2.4
------------------------	---------

Selbstreinigungsfunktion	-
---------------------------------	---

IP/IK-Klasse	IP65 = Schutz gegen Regen
---------------------	---------------------------

Einbauposition Höhe	Ca. ab 50cm bis max 3m möglich
----------------------------	--------------------------------





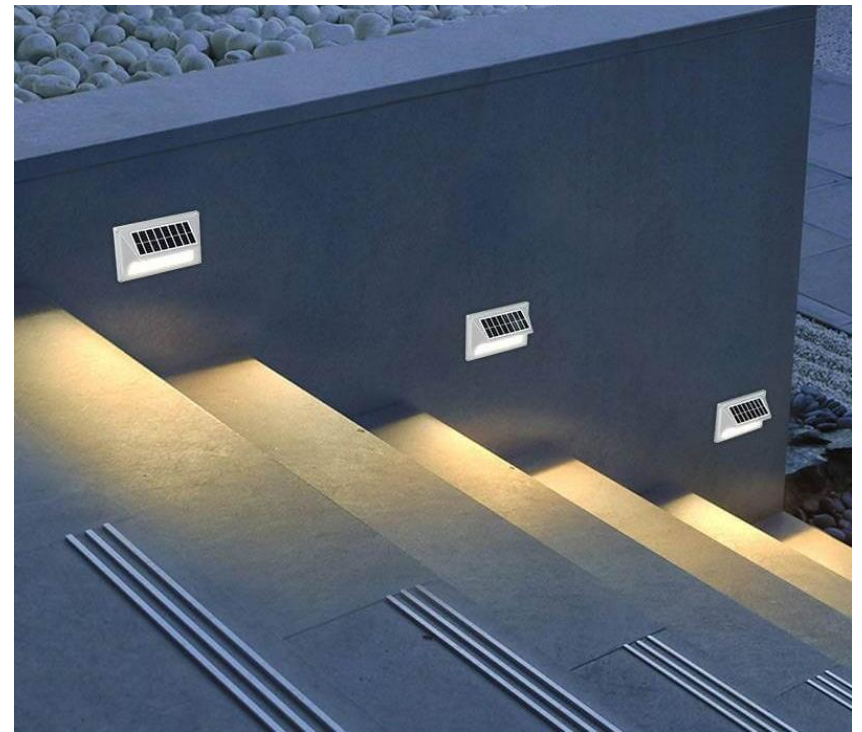
SOLUX

Geschäftssitz:

tuwalux / Tägerhardstrasse 90 / CH-5430 Wettingen

Tel. +41 56 430 13 75, Fax +41 56 430 13 77

l.turri@solux.ch, www.solux.ch



SOLARLICHTTECHNIK
ist unsere Kompetenz